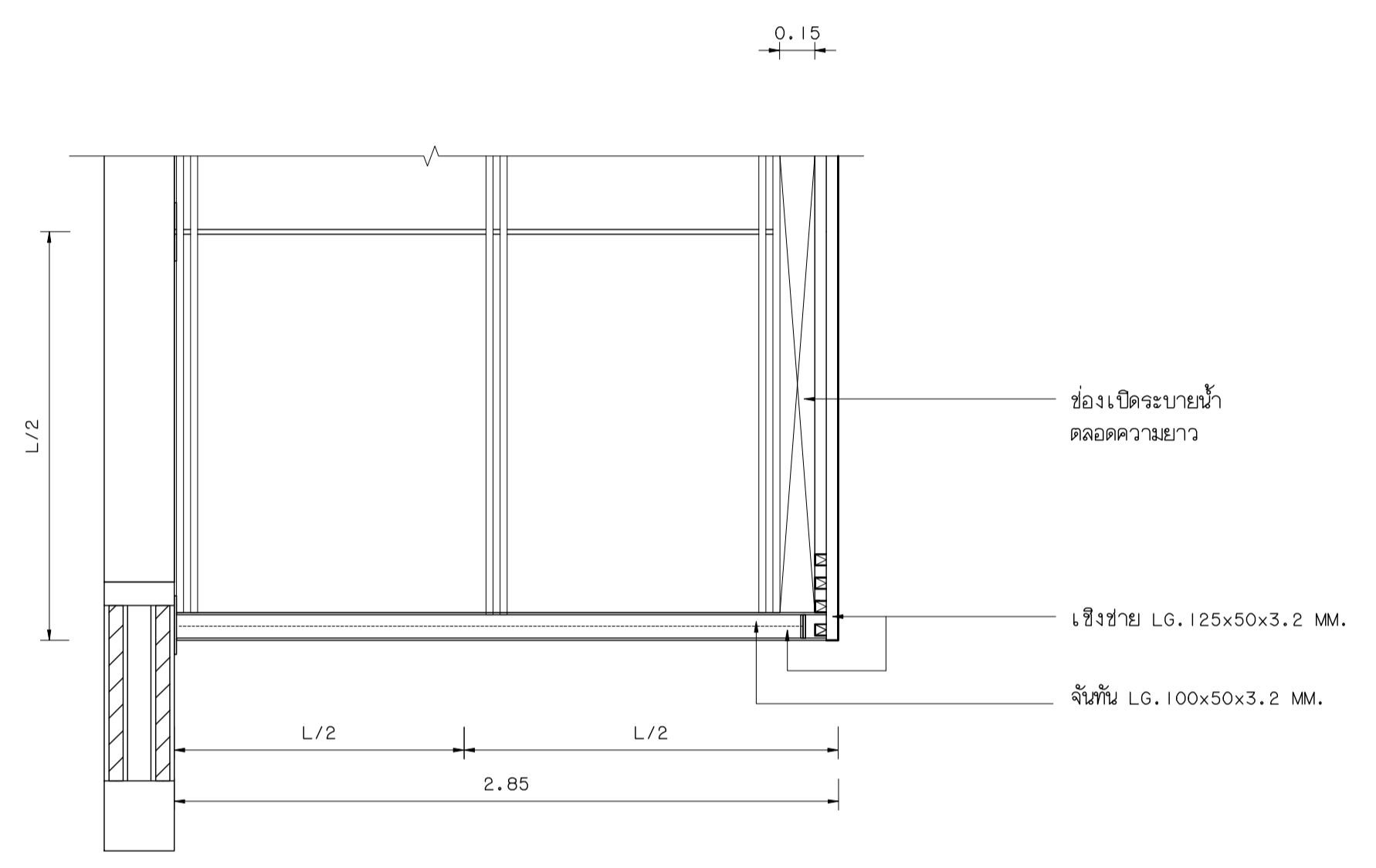
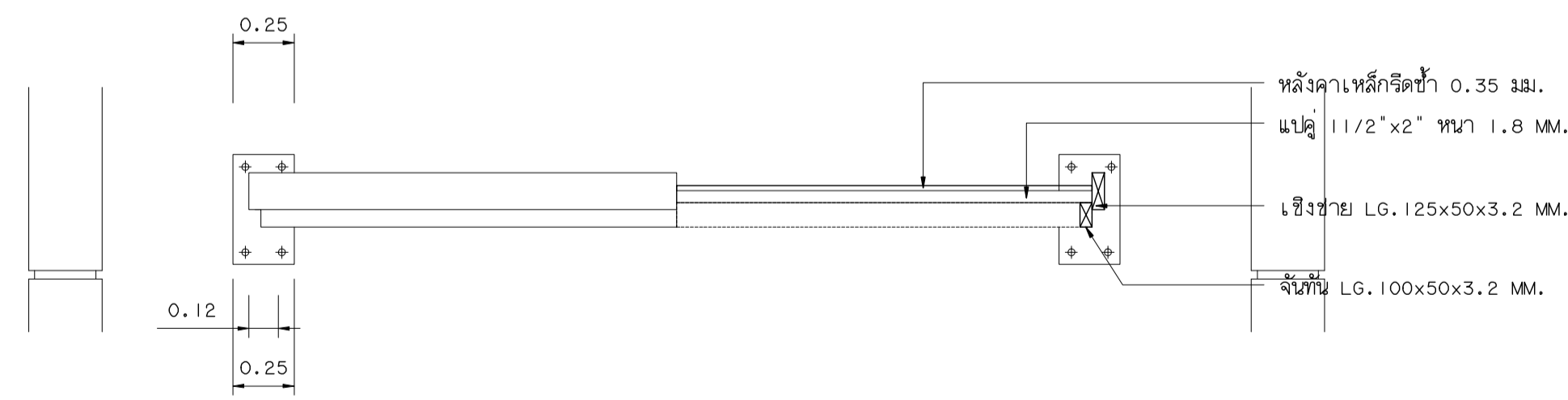


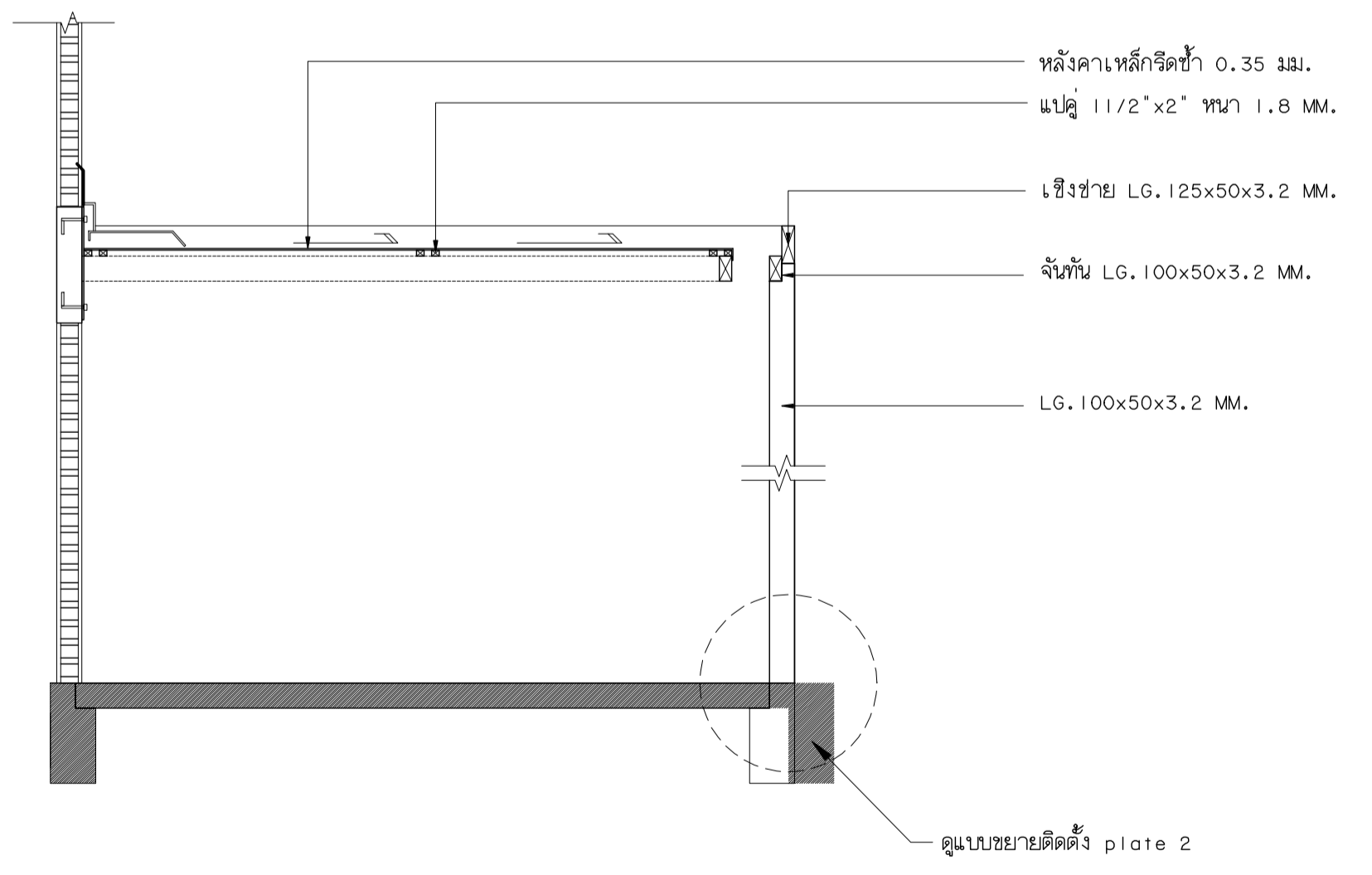
Section E - E

P L A N

Section C - C
Scale 1/25



Section D - D
Scale 1/25



แบบหลังคา No. 2
Scale 1/25

หมายเหตุ
- ผู้รับจ้างต้องขอเสนอผู้ผลิตวัสดุ / ผ่านผู้ควบคุมงาน/กรรมการตรวจการจ้าง / ผู้ออกแบบ/ก่อนดำเนินการติดตั้ง



มหาวิทยาลัยเทคโนโลยีราชมงคลกรุงเทพ

โครงการ
ปรับปรุงอาคาร 37 จำนวน 1 รายการ
มหาวิทยาลัยเทคโนโลยีราชมงคลกรุงเทพ

ข้าราชการแผนกวิชาการ
มหาวิทยาลัยเทคโนโลยีราชมงคลกรุงเทพ

นายสมพร ยี่ะพันธ์

คณะกรรมการจัดทำแบบและรายการก่อสร้าง

- 1) ดร.พีระพล เศษตวรงค์ ประธานกรรมการ
- 2) ดร.สุวัฒน์ คงรัตน์ประเสริฐ กรรมการ
- 3) นายฉานนท์ ว่องมงคลฤทธิ์ กรรมการ
- 4) นายจิรายุวัฒน์ คำปสิ่ว กรรมการ
- 5) นายชินณรงค์ สุไกรโยธ กรรมการ
- 6) นายรัฐพงษ์ ศรีวิริยะ กรรมการและเลขานุการ

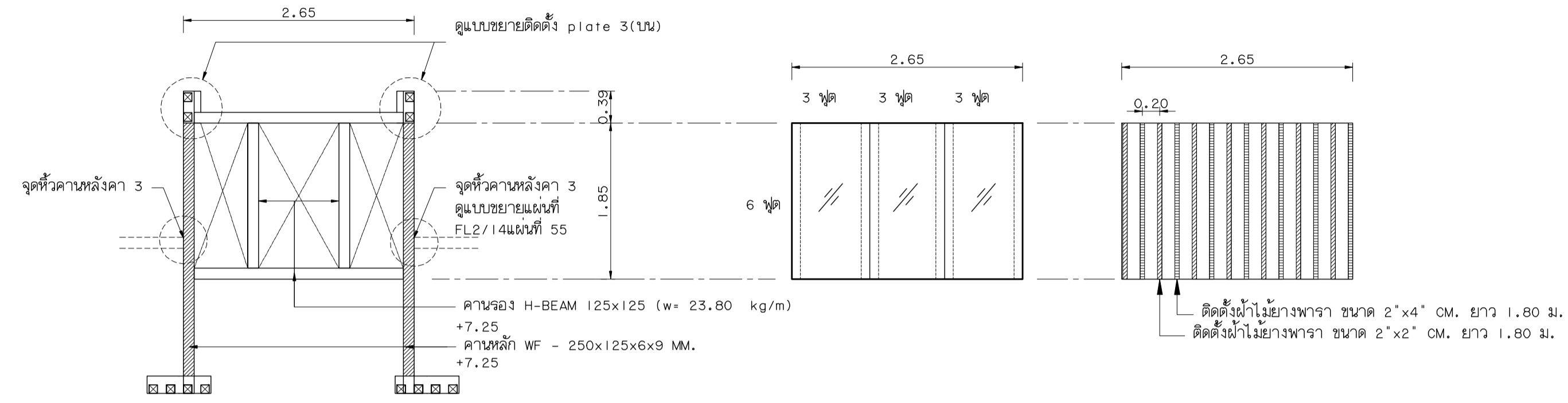
คณะกรรมการตรวจรับแบบ

- 1) นายสุวิชัย สีลาทรวิชัย ประธานกรรมการ
- 2) นายทองเพ็ชร พรมบุตร กรรมการ
- 3) นางวิภาวดี โชติธิดานันท์ กรรมการและเลขานุการ

แสดงแบบ
แบบหลังคาคลุมบันได 4
แบบขยายจุดยึดหลังคา 1

แสดงแบบ วันที่ / เดือน / ปี
FLI/14 (56)

แผ่นที่ 56 รวมแผ่น 116



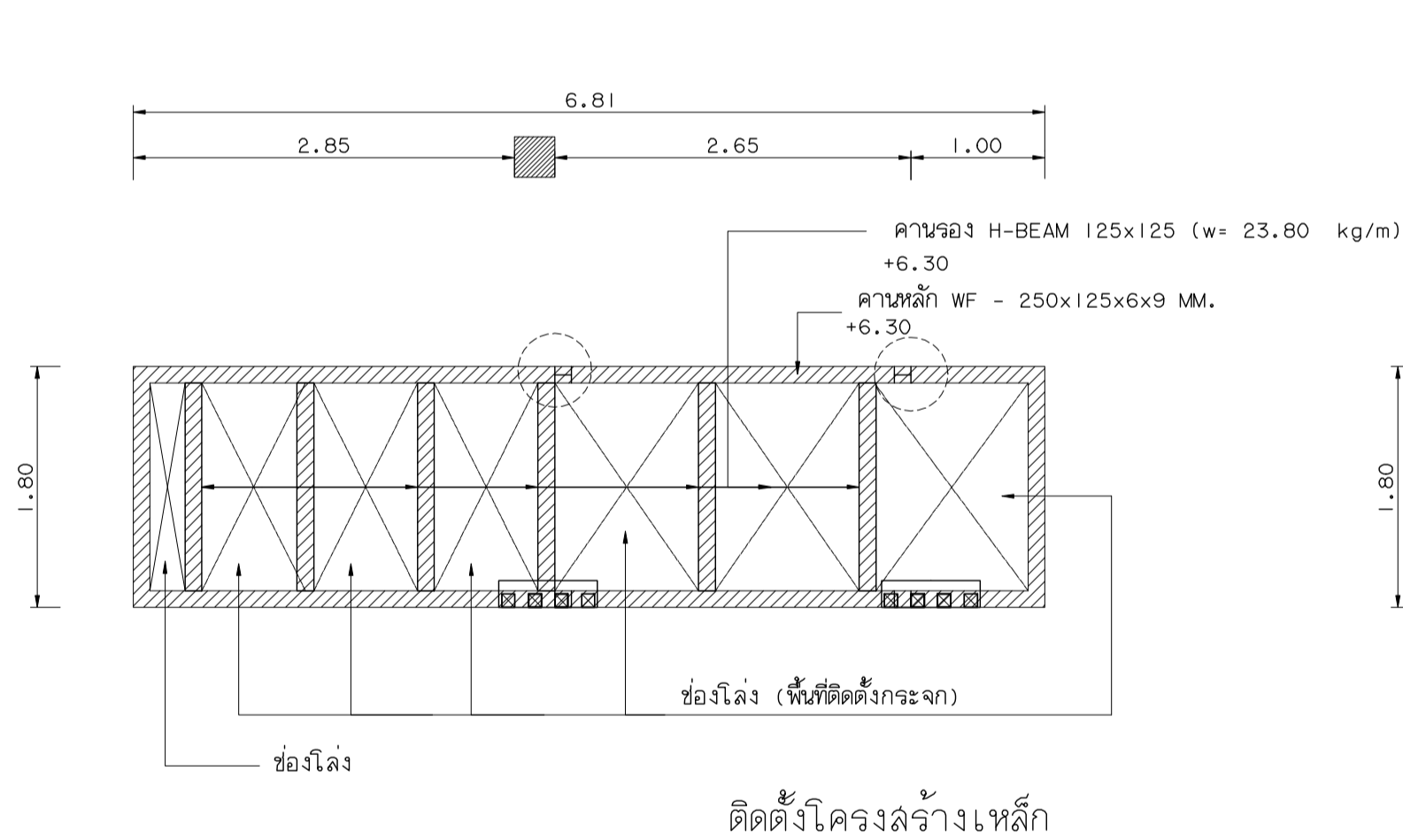
ติดตั้งโครงสร้างเหล็ก

แบบติดตั้งกระจก

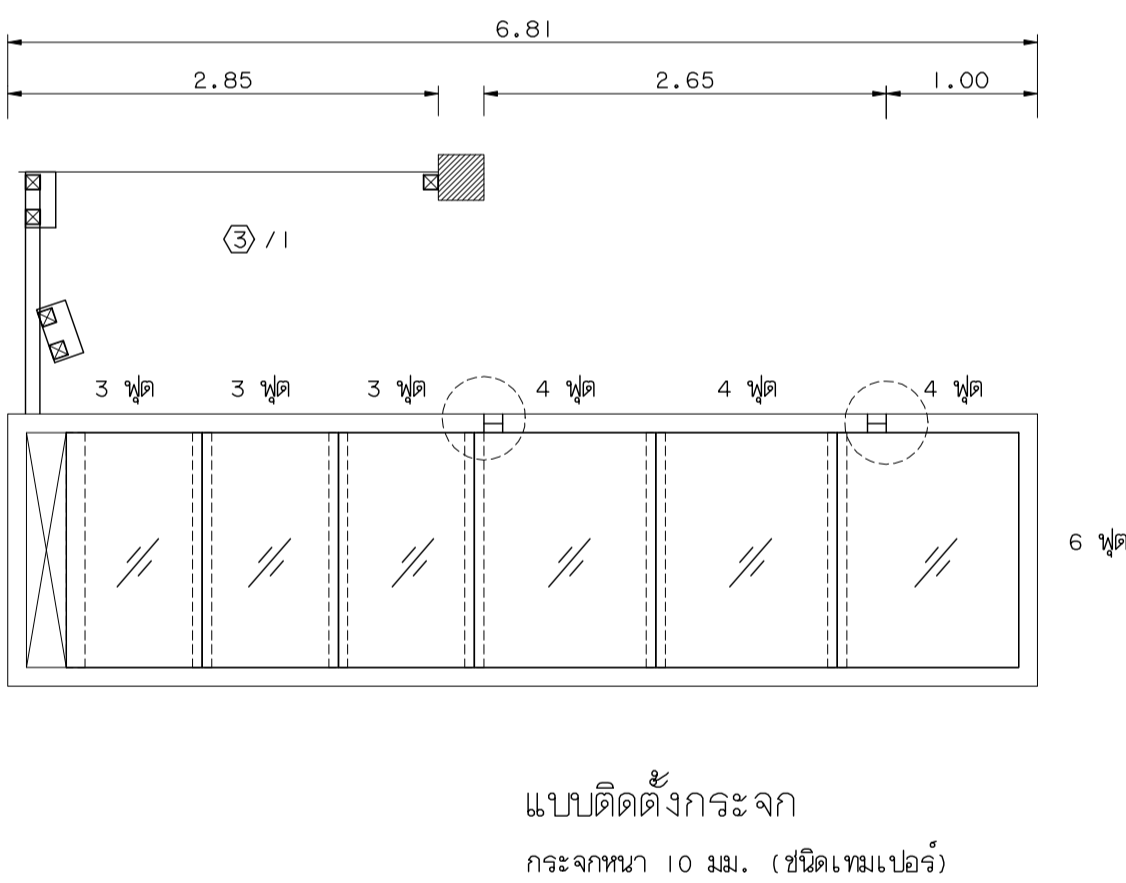
แบบติดตั้งฝ้าไม้

กระจกหนา 10 มม. (ชนิดเทมเปอร์)

แบบหลังคา No. 4
Scale 1/50

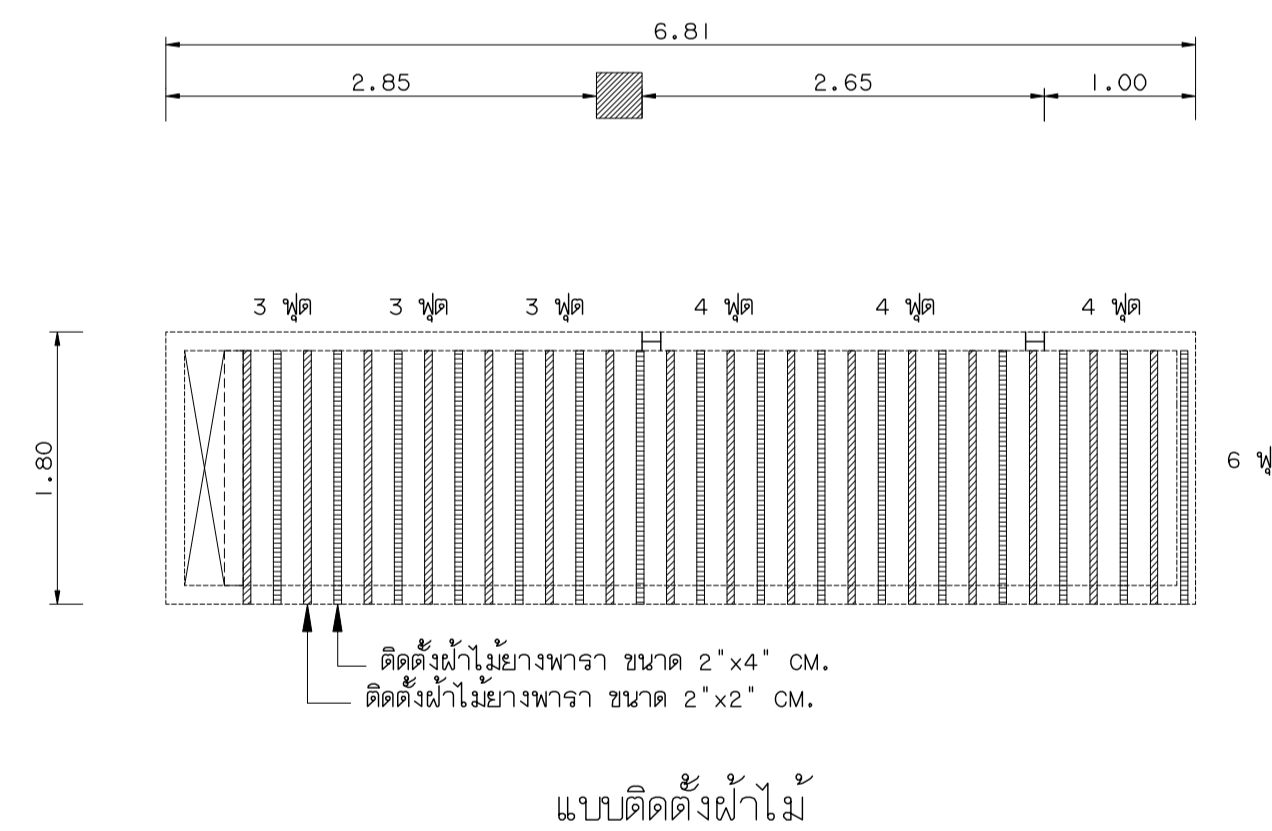


ติดตั้งโครงสร้างเหล็ก



แบบติดตั้งกระจก

กระจกหนา 10 มม. (ชนิดเทมเปอร์)



แบบติดตั้งฝ้าไม้

แบบหลังคา No. 3
Scale 1/50

แบบหลังคาคลุมบันได 5
มาตราส่วน 1 : 100



14 หลังคาคลุมบันได ทั้งด้านซ้าย และด้านขวา จำนวน 2 ชุด

หมายเหตุ

- ผู้รับจ้างต้องขอเสนอวัสดุที่ดี / ผ่านผู้ควบคุมงาน/กรรมการตรวจการจ้าง / ผู้ออกแบบ/ก่อนดำเนินการติดตั้ง

รอยเชื่อมตลอดแนวผิวสัมผัส ลวดเชื่อม E60



มหาวิทยาลัยเทคโนโลยีราชมงคลกรุงเทพ

โครงการ
ปรับปรุงอาคาร 37 จำนวน 1 รายการ
มหาวิทยาลัยเทคโนโลยีราชมงคลกรุงเทพ

ข้าราชการแผนกวิชาการ
มหาวิทยาลัยเทคโนโลยีราชมงคลกรุงเทพ

นายสมพร ชีวะพันธ์

คณะกรรมการจัดทำแบบและรายการก่อสร้าง

1) ศศ. พิระพล เดชชุตวงศ์ ประธานกรรมการ

2) ศศ. สุวัฒน์ คงรัตน์ประเสริฐ กรรมการ

3) นายฉานนท์ อ่องมงคลฤทธิ์ กรรมการ

4) นายจิราวุฒินันต์ คำสืบ กรรมการ

5) นายชินณรงค์ สุโกโรย กรรมการ

6) นายรัฐพงษ์ ศรีสุภา กรรมการและเลขานุการ

คณะกรรมการตรวจรับแบบ

1) นายสุธีชัย ธีรารทศิษฐ์ ประธานกรรมการ

2) นายทองเพียร พรมบุตร กรรมการ

3) นางวิภาวดี โชติธรรมาภรณ์ กรรมการและเลขานุการ

แสดงแบบ

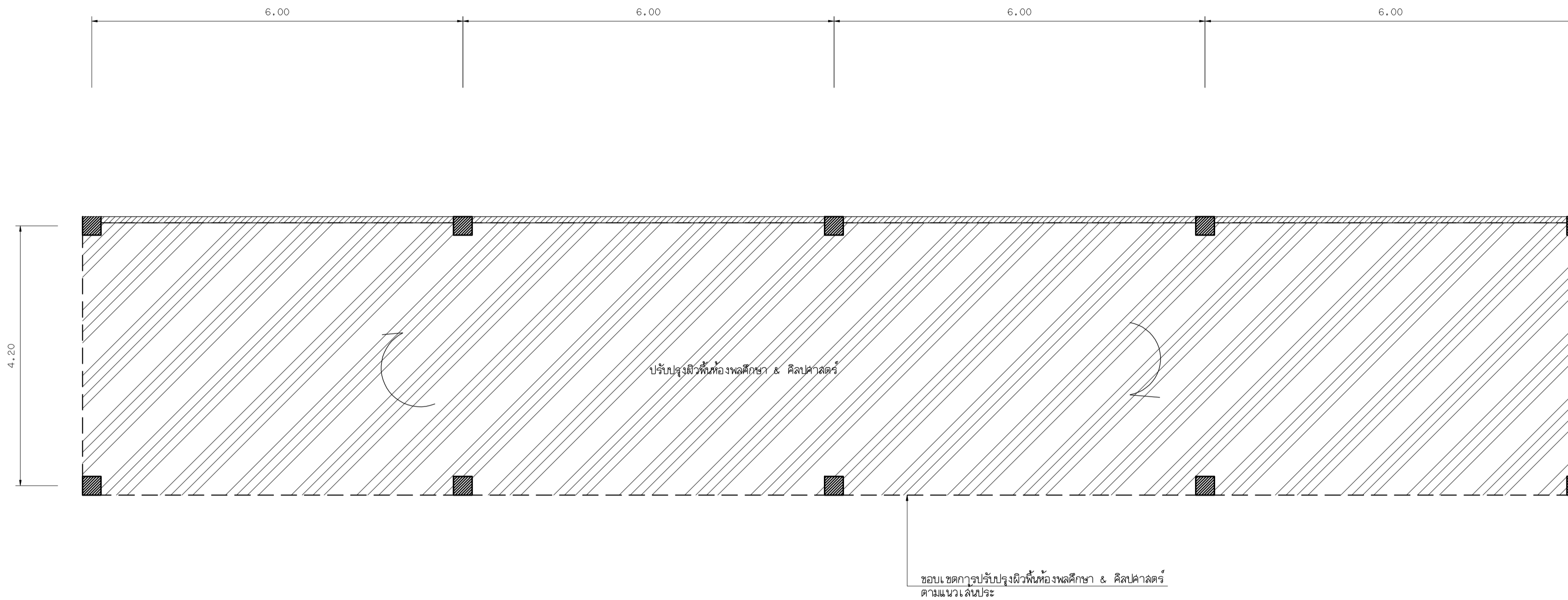
แบบหลังคาคลุมบันได 5
แบบขยายจุดยึดหลังคา 2

แสดงแบบ
FLI/14 (57)

วันที่
57

วัน / เดือน / ปี

รวมแผ่น
116



แปลนปรับปรุงห้องพลศึกษา & ศิลปศาสตร์

มาตราส่วน 1 : 50

FL 2/1

รายละเอียดในการดำเนินการปรับปรุง

- งานรื้อบานประตูเหล็ก และประตูกระจก อลูมิเนียม จำนวน 1 งาน
- งานรื้อฝ้าเพดาน
-
- งานทาสีฝ้าเพดาน คลส. หลังจากรื้อฝ้า
- ดูรายละเอียดขั้นตอน และวิธีการดำเนินการ
- งานทาสีผนัง (ดูรายละเอียดขั้นตอน และวิธีการดำเนินการ)

งานทาสีผิวไม้

รายละเอียดขั้นตอน และวิธีการดำเนินการทาสีไม้ระแนง (ชนิด เช็ดออกได้)

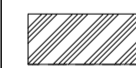
- การเตรียมผิว ผู้รับจ้างต้องดำเนินการขัดสีเดิมออก และอุดไปด้วยวัสดุเคมี เพื่อปรับบริเวณผิวให้เรียบ แล้วขัดด้วยกระดาษทราย ย้อมสีรองพื้นให้ใกล้เคียงกับสีจริง จำนวน 1 ครั้ง ทาสีจริง จำนวน 3 ครั้ง
- สีนํ้ามันชนิดทาไม้สำเร็จรูป ยี่ห้อ TOA ICI JOTUN หรือเทียบเท่า
- ผลิตในประเทศไทย และได้รับมาตรฐาน มอก.

งานทาสีผิวเดิม

รายละเอียดขั้นตอน และวิธีการดำเนินการทาสีไม้ระแนง (ชนิด เช็ดออกได้)

- การเตรียมผิว ผู้รับจ้างต้องดำเนินการขัดสีเดิมออก และอุดไปด้วยวัสดุเคมี เพื่อปรับบริเวณผิวให้เรียบ แล้วขัดด้วยกระดาษทราย ทาสีรองพื้นปูนเก่า จำนวน 1 ครั้ง ทาสีจริง จำนวน 3 ครั้ง
- สีนํ้าอะคริลิก ชนิด เช็ดออกได้ (Super shield) ยี่ห้อ TOA ICI JOTUN หรือเทียบเท่า
- ผลิตในประเทศไทย และได้รับมาตรฐาน มอก.


FL 2/1



- งานร้อยผิวพื้นเดิม
- งานติดตั้งผิวพื้นไม้ปาร์เก้ไม้เนื้อแข็ง ขนาด 20x20 cm. ย้อมสี

หมายเหตุ

ผู้รับจ้างต้องขอเสนอวิธีวัดค่า / ผ่านผู้ควบคุมงาน/กรรมการตรวจการจ้าง / ผู้ออกแบบ/ก่อสร้างเป็นการติดตั้ง



มหาวิทยาลัยเทคโนโลยีราชมงคลกรุงเทพ

โครงการ
ปรับปรุงอาคาร 37 จำนวน 1 รายการ
มหาวิทยาลัยเทคโนโลยีราชมงคลกรุงเทพ

รักษาการแทนอธิการบดี
มหาวิทยาลัยเทคโนโลยีราชมงคลกรุงเทพ

นายสมพงษ์ นิระพันธ์

คณะกรรมการจัดทำแบบและรายการก่อสร้าง

- 1) ผศ. พิศพล เดชชูวงศ์ ประธานกรรมการ
- 2) ผศ. สุวัฒน์ คงรัตน์ประเสริฐ กรรมการ
- 3) นายฉานนท์ ว่องมงคลฤทธิ์ กรรมการ
- 4) นายจีจักษณ์ คำเสียว กรรมการ
- 5) นายชินณรงค์ ผู้ไกรไทย กรรมการ
- 6) นายรุ่งพงษ์ ศรีสุระ กรรมการและเลขานุการ

คณะกรรมการตรวจรับแบบ

- 1) นายสุวิชัย วิลาศจิวศิริ ประธานกรรมการ
- 2) นายทองเขียว พรมบุตร กรรมการ
- 3) นางนิภาศิ โง่ศิริคำพันธ์ กรรมการและเลขานุการ

แสดงแบบ
แปลนปรับปรุงห้องพลศึกษา & ศิลปศาสตร์

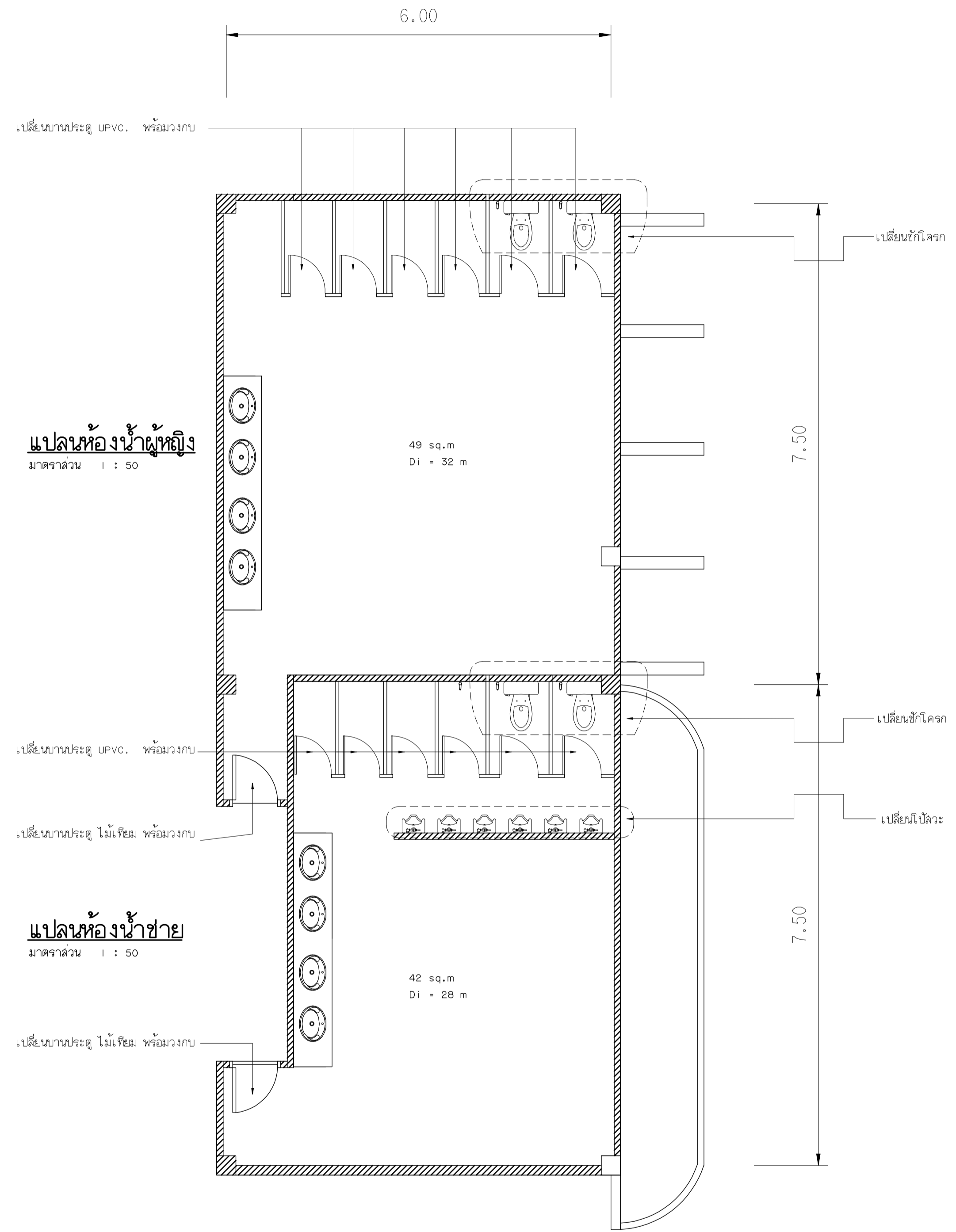
แสดงแบบ FL2/1 (58)	วัน / เดือน / ปี
แผ่นที่ 58	รวมแผ่น 116

FL 2/2

แปลนห้องน้ำหญิง มาตรฐาน 1 : 50
รายละเอียดในการดำเนินการปรับปรุง <ul style="list-style-type: none"> - นำเพดาน T-BAR. จำนวน 12 แผ่น (เปลี่ยนเฉพาะแผ่น) - บานประตู ไม้เทียม พร้อมวงกบ (บานทางเข้าห้องน้ำ) - บานประตู UPVC. พร้อมวงกบ (บานภายในห้องน้ำ) - งานติดตั้งกระเบื้องพื้น - งานทาสีผนัง ดูรายละเอียดชั้นตอน และวิธีการดำเนินการ - กระเบื้องผนังไม่เปลี่ยน - เปลี่ยนชักโครก 2 ชุด
แปลนห้องน้ำชาย มาตรฐาน 1 : 50
รายละเอียดในการดำเนินการปรับปรุง <ul style="list-style-type: none"> - นำเพดาน T-BAR. จำนวน 12 แผ่น (เปลี่ยนเฉพาะแผ่น) - บานประตู ไม้เทียม พร้อมวงกบ (บานทางเข้าห้องน้ำ) - บานประตู UPVC. พร้อมวงกบ (บานภายในห้องน้ำ) - งานติดตั้งกระเบื้องพื้น - งานทาสีผนัง (ดูรายละเอียดชั้นตอน และวิธีการดำเนินการ) - กระเบื้องผนังไม่เปลี่ยน - เปลี่ยนชักโครก 2 ชุด - เปลี่ยนโถโถง 6 ชุด
<ul style="list-style-type: none"> - เปลี่ยนมือจับ ชุดบานเปิด ทาสี ครอบบานกระชัง เปลี่ยนกระจกชนิดซันดอลลดความสว่างหน้าต่างบานกระชัง
<ul style="list-style-type: none"> - ซัดทำความสะอาด พื้น ผนังกระเบื้อง สุขภัณฑ์ และอุปกรณ์ ในส่วนที่เป็น ลวดเหล็ก ทั้งหมด - งานทำความสะอาด และตรวจฉาบ การรั่วซึม ของงานระบบท่อ จนถึงป้านิด


หมายเหตุ

- ผู้รับจ้างต้องขอเสนอวิธีวัสดุ /ผ่านผู้ควบคุมงาน/กรรมการตรวจการจ้าง /ผู้ออกแบบ/ก่อนดำเนินการติดตั้ง



แปลนห้องน้ำหญิง
มาตรฐาน 1 : 50

แปลนห้องน้ำชาย
มาตรฐาน 1 : 50



มหาวิทยาลัยเทคโนโลยีราชมงคลกรุงเทพ

โครงการ
ปรับปรุงอาคาร 37 จำนวน 1 รายการ
มหาวิทยาลัยเทคโนโลยีราชมงคลกรุงเทพ

ข้าราชการงานเอกสาร
มหาวิทยาลัยเทคโนโลยีราชมงคลกรุงเทพ

นายสมพร นิธิพันธ์

คณะกรรมการจัดทำแบบและรายการก่อสร้าง

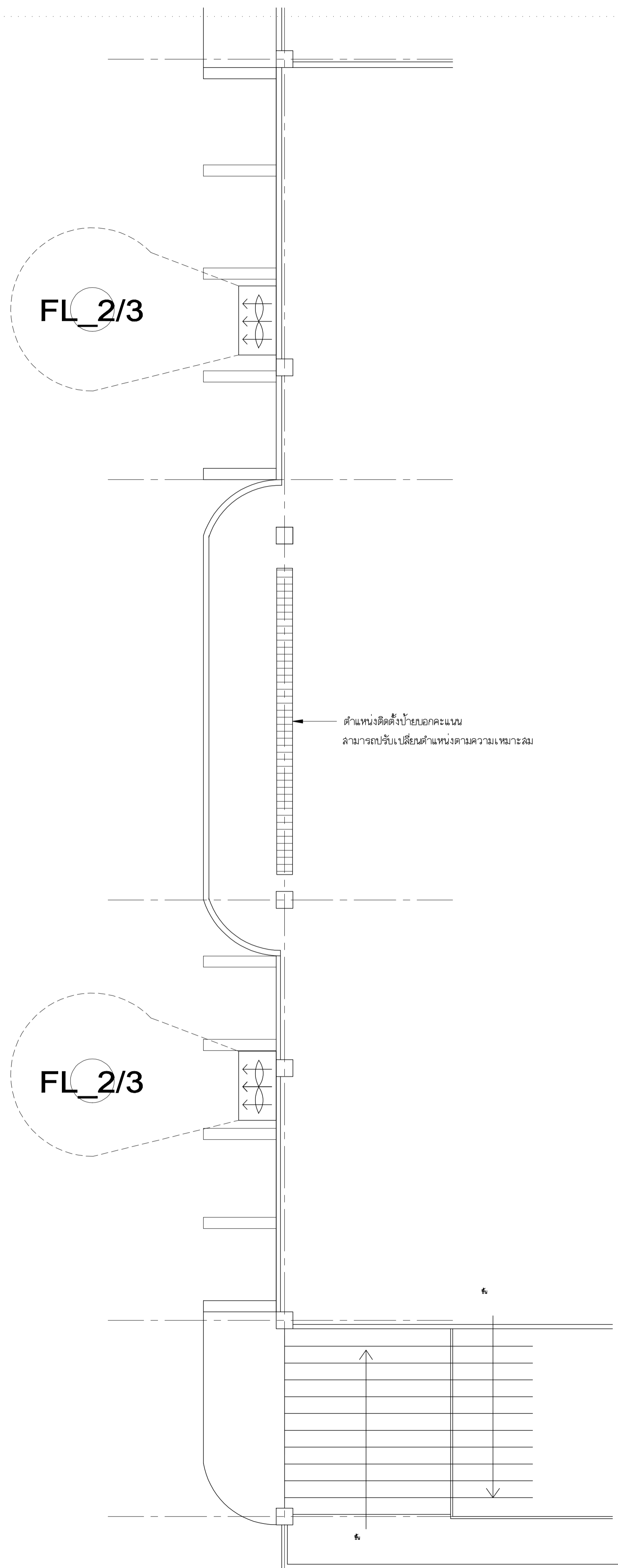
- 1) ดศ. พิระพล เดชชูวงศ์ ประธานกรรมการ
- 2) ดศ. สุวัฒน์ คงรัตน์ประเสริฐ กรรมการ
- 3) นายสานนท์ วงมณฑลฤทธิ์ กรรมการ
- 4) นายสิริจันทน์ คำเสียว กรรมการ
- 5) นายชินณรงค์ ฟูไกรไทย กรรมการ
- 6) นายณัฐพงษ์ ศรีภูธร กรรมการและเลขานุการ

คณะกรรมการตรวจรับแบบ

- 1) นายสุวัฒน์ วิลาจทวิศิษฐ์ ประธานกรรมการ
- 2) นายทองเขียว พงษ์บุตร กรรมการ
- 3) นางนิภาณี โง่ศิริตานนท์ กรรมการและเลขานุการ

แสดงแบบ
แปลนห้องน้ำชาย - หญิง


แสดงแบบ FL2/2 (59)	วัน / เดือน / ปี
แผ่นที่ 59	รวมแผ่น 116



ขอบเขตการดำเนินงาน ป้ายบอกคะแนน สกอร์บอร์ด ใหม่

ก. ทำการรื้อถอนป้ายบอกคะแนนของเดิม
ข. ทำการติดตั้งป้ายบอกคะแนนใหม่ จำนวน 1 ชุด

รายละเอียดงานป้ายบอกคะแนน จำนวน 1 ชุด



- ส่วนประกอบ
 - ตัวสกอร์บอร์ด (Display) ขนาด 350 ซม. X สูง 150 ซม. X 10 ซม. จำนวน 1 ชุด
 - ชุดบอกคะแนน เซ็ต ขนาด 40 ซม. X สูง 150 ซม. จำนวน 2 ชุด
 - ชุดป้ายไฟอักษรวิ่ง ขนาดสูง 32 ซม. X ยาว 256 ซม. จำนวน 1 ชุด
 - เครื่องควบคุมการให้คะแนนและเวลา จำนวน 1 ชุด
- คุณสมบัติทั่วไป

สามารถเลือกใช้ในการแข่งขันกีฬาได้หลายประเภท เช่น บาสเกตบอล, วอลเลย์บอล, แบดมินตัน, ฟุตบอลในร่ม, มวยสากลสมัครเล่น และ ตะกร้อ ซึ่งสามารถแสดงเวลาในการแข่งขันจริง ตั้งเวลาการแข่งขันล่วงหน้า แสดงเวลาขณะที่กำลังแข่งขัน และคงคะแนนการแข่งขันในแต่ละเซต
- รายละเอียดเฉพาะ
 - ชุดจับเวลาและคะแนน (Timing & Point) จำนวน 1 ชุด
 - ขนาดตัวเลขสูง 30 ซม.
 - สามารถจับเวลาได้หลายประเภท เช่น บาสเกตบอล, วอลเลย์บอล, เทนนิส, ฟุตบอลในร่ม ตะกร้อ มวยสากลสมัครเล่น แบดมินตัน ฯลฯ สามารถจับเวลาได้สูงสุด 99 นาที 59 วินาที
 - มีชุดตัวเลขบอกคะแนน ขนาดตัวเลขสูง 40 ซม. ให้คะแนนสูงสุดได้ 199 คะแนน จำนวน 2 ชุด
 - มีไฟบอกฝ่ายสีฟ้าและสีแดง จำนวน 2 ชุด
 - มีไฟขอเวลาออก (Time Out) ตัวเลขสูง 10 ซม. จำนวน 2 ชุด
 - มีไฟบอกเกม (Period) ได้ 9 เกม ตัวเลขสูง 15 ซม. จำนวน 1 ชุด
 - มีตัวเลขบอกฟาวท์ได้ 9 ครั้ง ตัวเลขสูง 15 ซม. จำนวน 2 ชุด
 - มีไฟบอกยก ตัวเลขสูง 10 ซม. จำนวน 1 ชุด
 - ชุดบอกคะแนนเซต จำนวน 2 ชุด
 - ขนาดกว้าง 40 ซม. X สูง 150 ซม.
 - ตัวเลขสูง 10 ซม. แสดงได้ 2 หลัก
 - เป็นเครื่องบอกคะแนนในแต่ละเซต เหมาะสำหรับใช้แข่งขันกีฬาที่มีคะแนนเซต เป็นคะแนนที่กัก ได้อยู่เล่นแต่ละทีม
 - ชุดป้ายไฟอักษรวิ่ง ชุดบอกชื่อทีมและช่าวลาร จำนวน 1 ชุด
 - ขนาดสูง 32 ซม. x ยาว 256 ซม.
 - เป็นชุดบอกชื่อทีมผู้เข้าแข่งขัน เหมาะสำหรับการแข่งขันทุกประเภท
 - ความละเอียดของหลอดไฟวิ่ง เป็นชนิด P10 (ระยะ Pitch 10mm)
 - จำนวนหลอดไฟ 32 X 256 จุดรวมไม่น้อยกว่า 8,000 ดวง
 - อนันต์อักษรทั้ง ภาษาไทย-อังกฤษ
 - คอนโทรลผ่านคอมพิวเตอร์ควบคุม พร้อมโปรแกรมสำเร็จรูป
 - เครื่องควบคุมการให้คะแนนและเวลา จำนวน 2 แผง
 - เครื่องควบคุมไร้สาย
 - ใช้ไฟฟ้า AC 220/50Hz
 - กล่องพลาสติก พร้อมกระเป๋ามือถือ
 - เป็นเครื่องควบคุมเวลาและคะแนนให้เป็นไปตามกติกาการแข่งขันทุกประเภท

แปลนติดตั้งพัดลม, ระบายอากาศ และป้ายบอกคะแนน

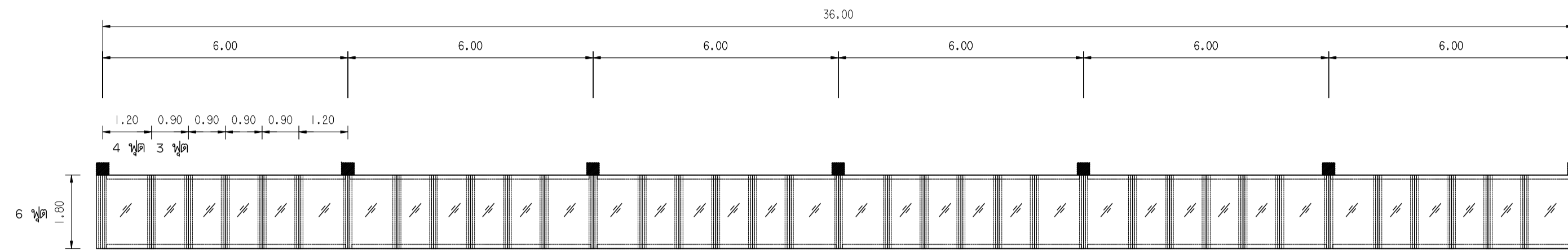
มาตราส่วน 1 : 50

พัดลมระบายอากาศ, ขนาด 48 นิ้ว สำหรับสนามบอลขึ้น 2 จำนวน 2 ตัว
มอเตอร์ ขนาดไม่น้อยกว่า 1 hp.



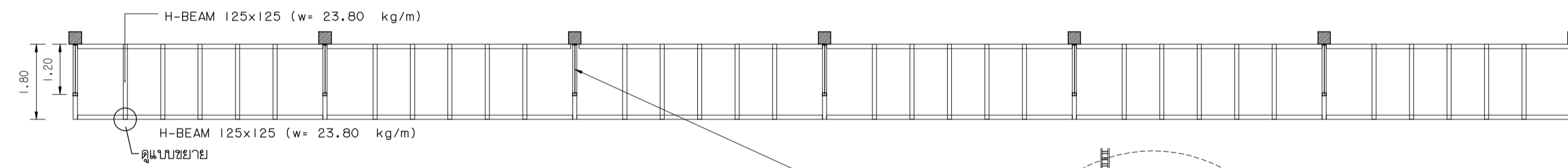
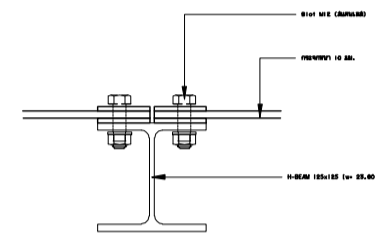
หมายเหตุ
- ผู้รับจ้างต้องขอเสนอวิธีวัด / ผ่านผู้ควบคุมงาน/กรรมการตรวจการจ้าง /ผู้ออกแบบ/ก่อนดำเนินการติดตั้ง

 มหาวิทยาลัยเทคโนโลยีราชมงคลกรุงเทพ	
โครงการ ปรับปรุงอาคาร 37 จำนวน 1 รายการ มหาวิทยาลัยเทคโนโลยีราชมงคลกรุงเทพ	
ศึกษารายการแผนอภิการณ มหาวิทยาลัยเทคโนโลยีราชมงคลกรุงเทพ	
นายสมพร ชีวะพันธ์	
คณะกรรมการจัดทำแบบและรายการก่อสร้าง	
1) ศ.ดร.พิระพล เตชะตุงวงค์	ประธานกรรมการ
2) ศ.ดร.สุวัฒน์ คงรัตน์ประเสริฐ	กรรมการ
3) นายฉันทน์ อ่องมงคลเกียรติ์	กรรมการ
4) นายจิรายุวัฒน์ คำเสียว	กรรมการ
5) นายชินณรงค์ ฟูไกรโย	กรรมการ
6) นายชัยพงษ์ ศรีภูธร	กรรมการและเลขานุการ
คณะกรรมการตรวจรับแบบ	
1) นายสุวิชัย วิลากรพิศิษฐ์	ประธานกรรมการ
2) นายทองเพียร พรมบุตร	กรรมการ
3) นางนิภาวดี โยธิตานันท์	กรรมการและเลขานุการ
แลคังแบบ แปลนติดตั้งพัดลม, ระบายอากาศ และป้ายบอกคะแนน	
แลคังแบบ FL/2/3 (60)	วัน / เดือน / ปี
แผ่นที่ 60	รวมแผ่น 116



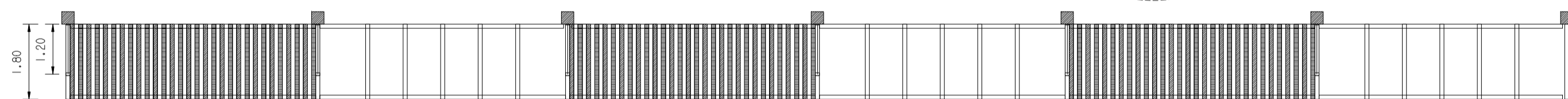
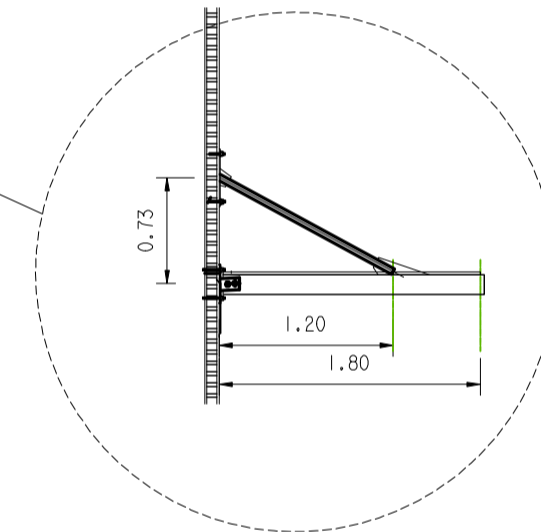
แปลนติดตั้งกระฉก

มาตราส่วน 1 : 100
กระฉกหนา 10 มม. (ชนิดเทมเปอรั)



แปลนติดตั้งชุดยึดหลังคา

มาตราส่วน 1 : 100
ติดตั้งชุดยึดหลังคา จำนวน 7 ชุด

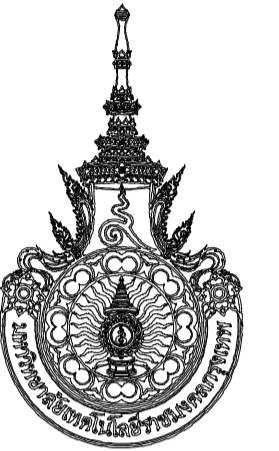


แปลนติดตั้งฝ้าไม้เทียม

มาตราส่วน 1 : 100
ติดตั้งฝ้าไม้เทียมตา จำนวน 3 ชุด

หมายเหตุ

- ผู้รับจ้างต้องขอเสนอวิธีวัด / ผ่านผู้ควบคุมงาน/กรรมการตรวจการจ้าง
- /ผู้ออกแบบ/ก่อนดำเนินการติดตั้ง



มหาวิทยาลัยเทคโนโลยีราชมงคลกรุงเทพ

โครงการ
ปรับปรุงอาคาร 37 จำนวน 1 รายการ
มหาวิทยาลัยเทคโนโลยีราชมงคลกรุงเทพ

วิทยาเขตบางเขน
มหาวิทยาลัยเทคโนโลยีราชมงคลกรุงเทพ

นายสมพร นิระพันธ์

คณะกรรมการจัดทำแบบและรายการก่อสร้าง

- 1) ดศ. พิศาล เดชศุกรวงศ์ ประธานกรรมการ
- 2) ดศ. สุวัฒน์ คงรัตน์ประเสริฐ กรรมการ
- 3) นายฉานนท์ วงษ์มงคลฤทธิ์ กรรมการ
- 4) นายจิรายุวัฒน์ คำเสียว กรรมการ
- 5) นายชินณรงค์ ฟูไกรไทย กรรมการ
- 6) นายณัฐพงษ์ ศรีสุภา กรรมการและเลขานุการ

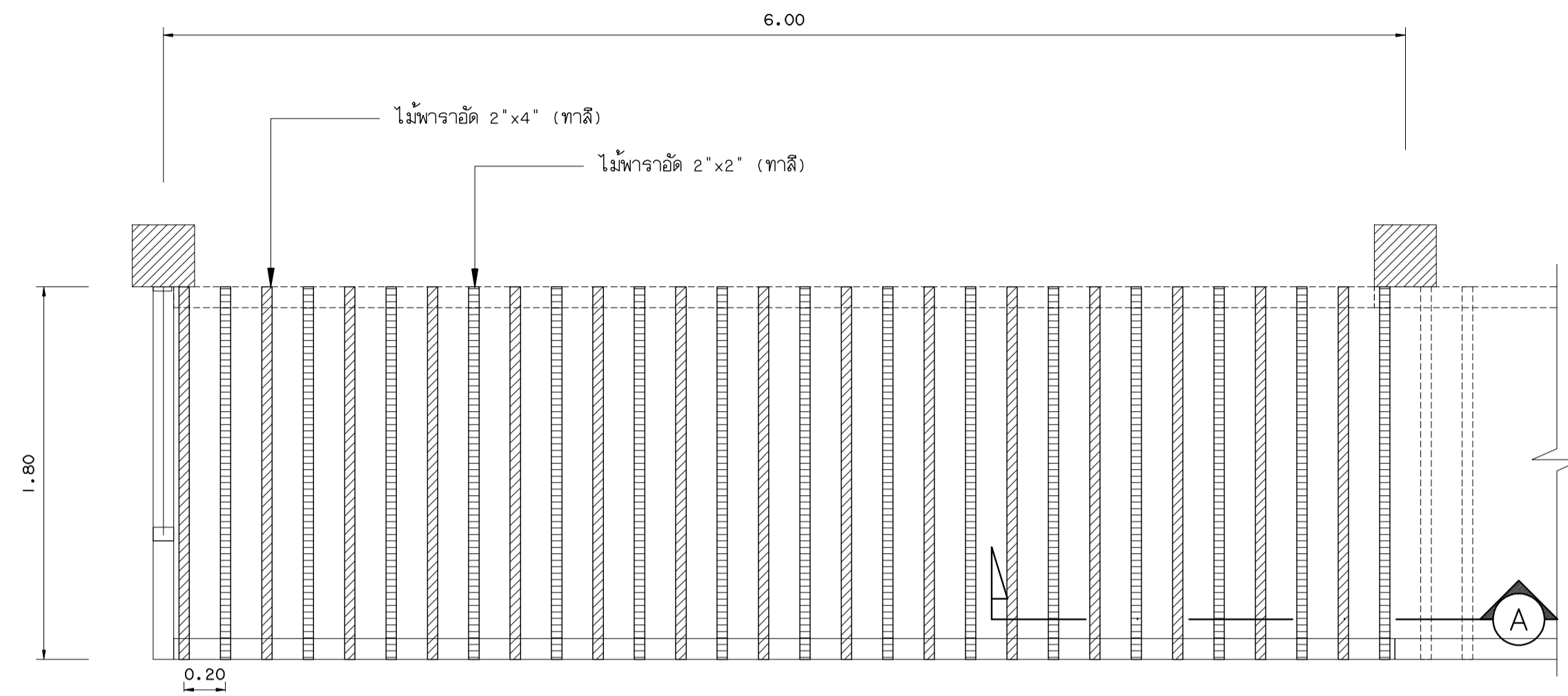
คณะกรรมการตรวจรับแบบ

- 1) นายสุวัฒน์ วิลาจทวิศิษฐ์ ประธานกรรมการ
- 2) นายทองเขียว พงษ์บุตร กรรมการ
- 3) นางวิภาวดี โง่ศิริคำพันธ์ กรรมการและเลขานุการ

แสดงแบบ

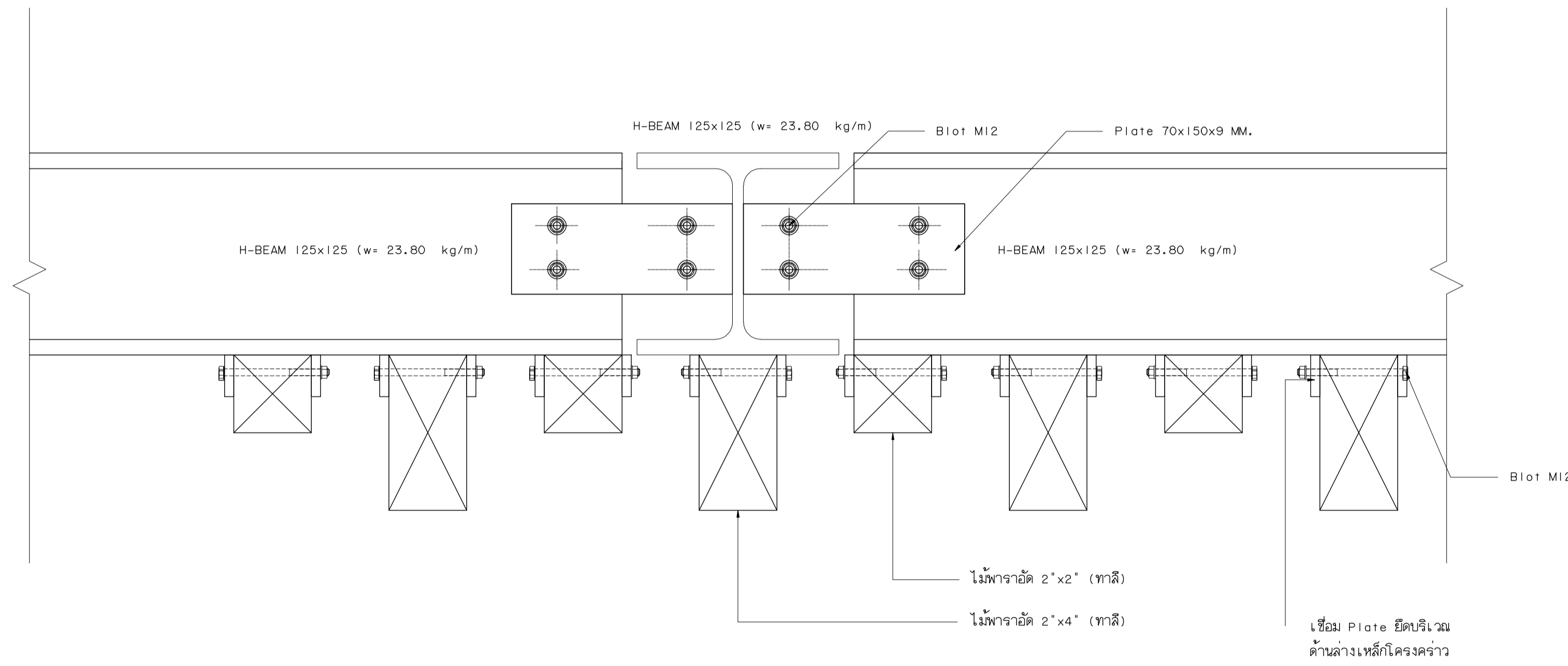
ปรับปรุงเปลี่ยนรูปแบบบริเวณกันลาด 1
P L A N

แสดงแบบ FL2/4 (61)	วัน / เดือน / ปี
แผ่นที่ 61	รวมแผ่น 116



แปลนติดตั้งฝ้าไม้พาราอัด

มาตรฐาน 1 : 25
ติดตั้งฝ้าเทียมค่า จำนวน 3 ชุด



รูปตัด A-A

มาตรฐาน 1 : 2.5

หมายเหตุ

- ผู้รับจ้างต้องขอเสนอวัสดุ / ผ่านผู้ควบคุมงาน/กรรมการตรวจการจ้าง
- /ผู้ออกแบบ/ก่อนดำเนินการติดตั้ง



มหาวิทยาลัยเทคโนโลยีราชมงคลกรุงเทพ

โครงการ

ปรับปรุงอาคาร 37 จำนวน 1 รายการ
มหาวิทยาลัยเทคโนโลยีราชมงคลกรุงเทพ

สำนักวิชาการและมาตรฐาน

มหาวิทยาลัยเทคโนโลยีราชมงคลกรุงเทพ

นายสมพร ชีระพันธ์

คณะกรรมการจัดทำแบบและรายการก่อสร้าง

- 1) ศ.ดร.พิเชต เตชะรุ่งนาค ประธานกรรมการ
- 2) ศ.ดร.สุวิวัฒน์ คงรัตน์ประเสริฐ กรรมการ
- 3) นายฉานนท์ วงษ์มงคลฤทธิ์ กรรมการ
- 4) นายสิริจางกูรวัฒน์ คำบลิ้ว กรรมการ
- 5) นายชินณรงค์ สุขใจไทย กรรมการ
- 6) นายรัฐพงษ์ ศิริอุทะ กรรมการและเลขานุการ

คณะกรรมการตรวจรับแบบ

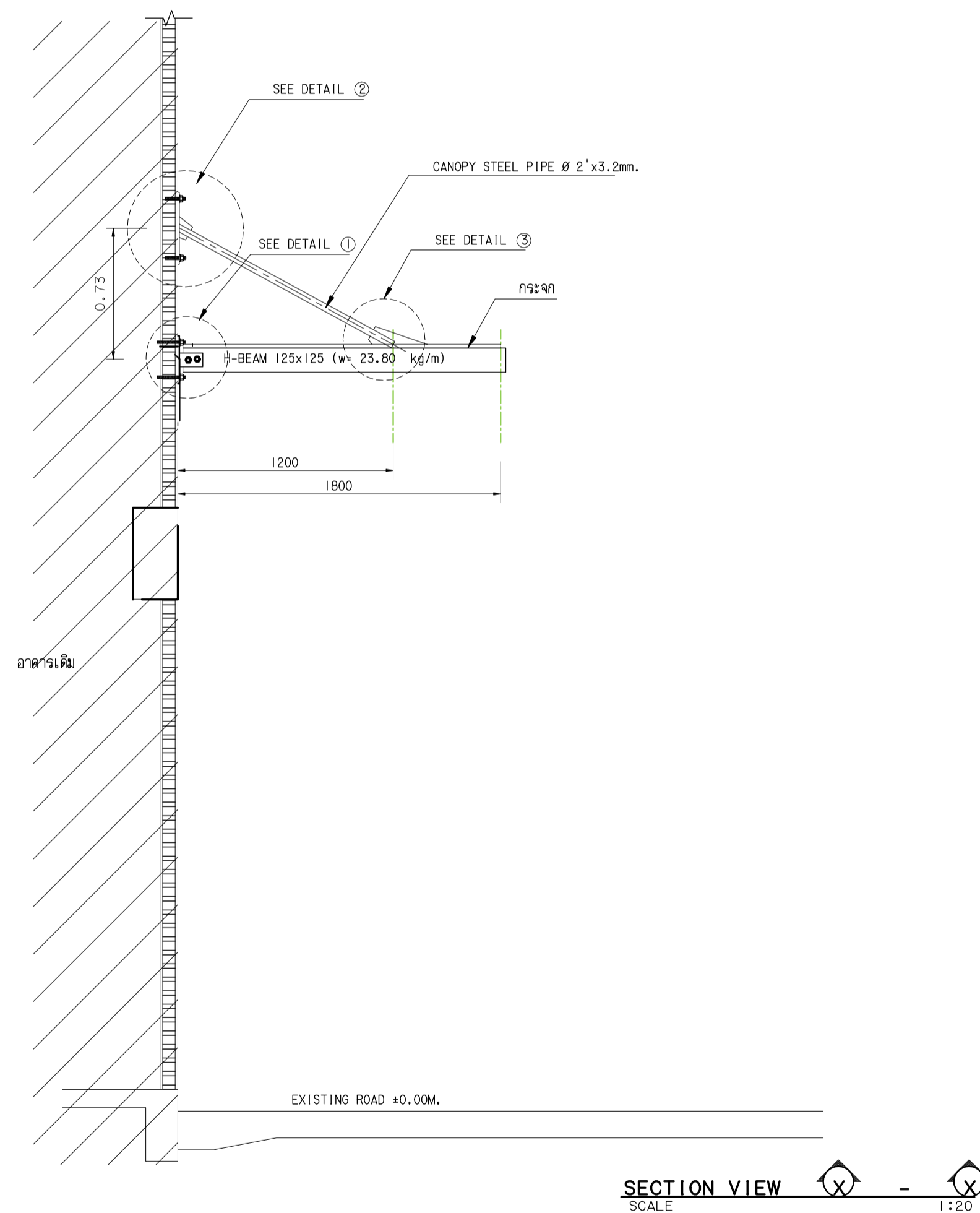
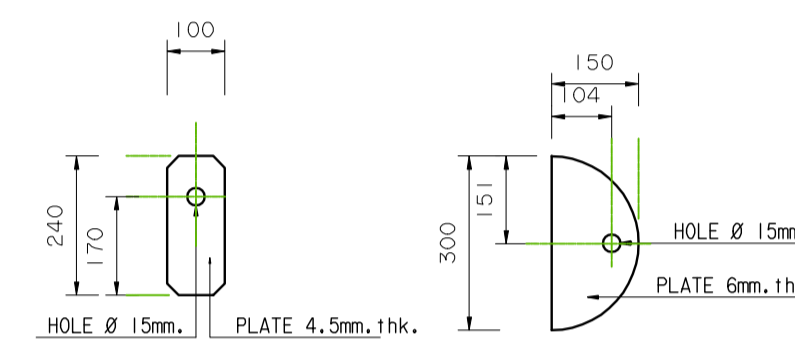
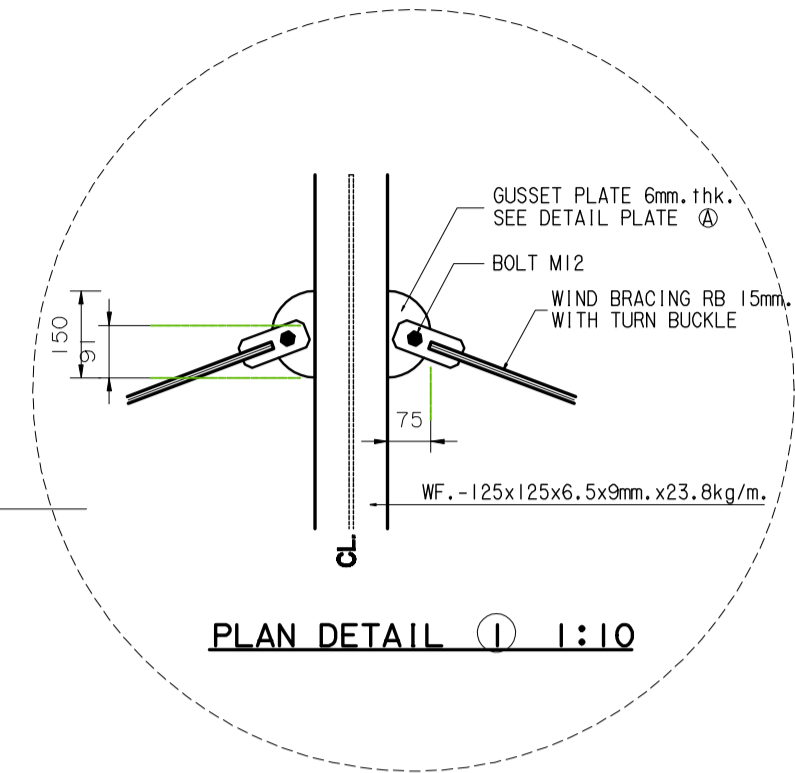
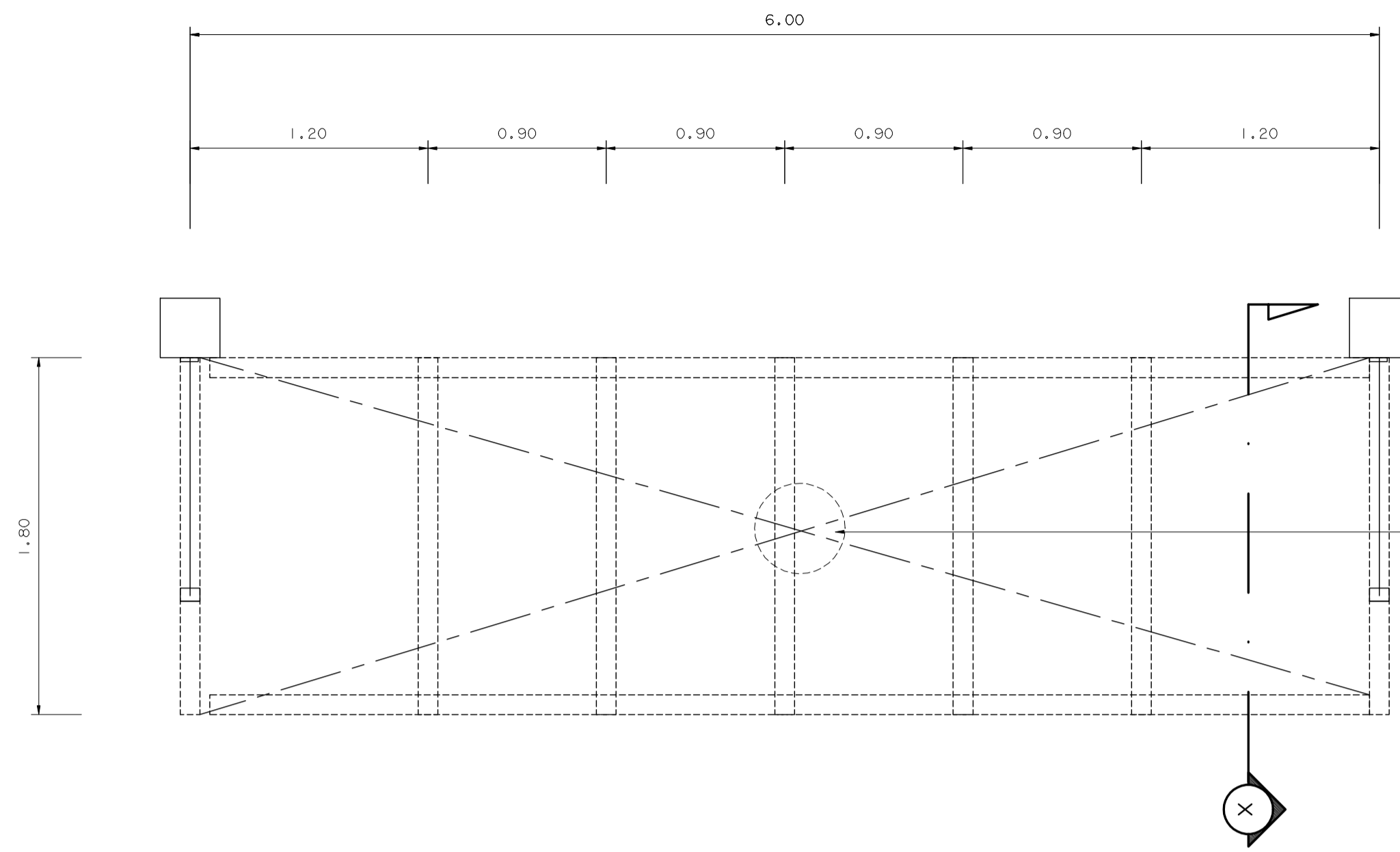
- 1) นายภูษิต วัลลาภดิษฐ์ ประธานกรรมการ
- 2) นายทองเขียว พรหมบุตร กรรมการ
- 3) นางวิภาวดี โชติศิลาพันธ์ กรรมการและเลขานุการ

แสดงแบบ

ปรับปรุงเปลี่ยนแปลงบริเวณชั้นลาด 2
แปลนติดตั้งฝ้าไม้

แสดงแบบ FL2/4 (62)	วัน / เดือน / ปี
-----------------------	------------------

แผ่นที่ 62	รวมแผ่น 116
---------------	----------------



SECTION VIEW SCALE 1:20

หมายเหตุ
 - ทำ BRACING 6 ซอง
 - ผู้รับจ้างต้องขอเสนอวิธีวัด / ผ่านผู้ควบคุมงาน/กรรมการตรวจการจ้าง / ออกแบบ/ก่อนดำเนินการติดตั้ง



มหาวิทยาลัยเทคโนโลยีราชมงคลกรุงเทพ

โครงการ
 ปรับปรุงอาคาร 37 จำนวน 1 รายการ
 มหาวิทยาลัยเทคโนโลยีราชมงคลกรุงเทพ

ข้าราชการแผนกวิชาการ
 มหาวิทยาลัยเทคโนโลยีราชมงคลกรุงเทพ

นายฉัตร นิมะพันธ์

คณะกรรมการจัดทำแบบและรายการก่อสร้าง

- 1) ดศ. พิศพล เกษศิริวงศ์ ประธานกรรมการ
- 2) ดศ. สุวัฒน์ คงรัตน์ประเสริฐ กรรมการ
- 3) นายฉัตร นิมะพันธ์ กรรมการ
- 4) นายสุวิวัฒน์ คำเสียว กรรมการ
- 5) นายชินณรงค์ ฟูไกรไทย กรรมการ
- 6) นายรุ่งพงษ์ ศรีสุระ กรรมการและเลขานุการ

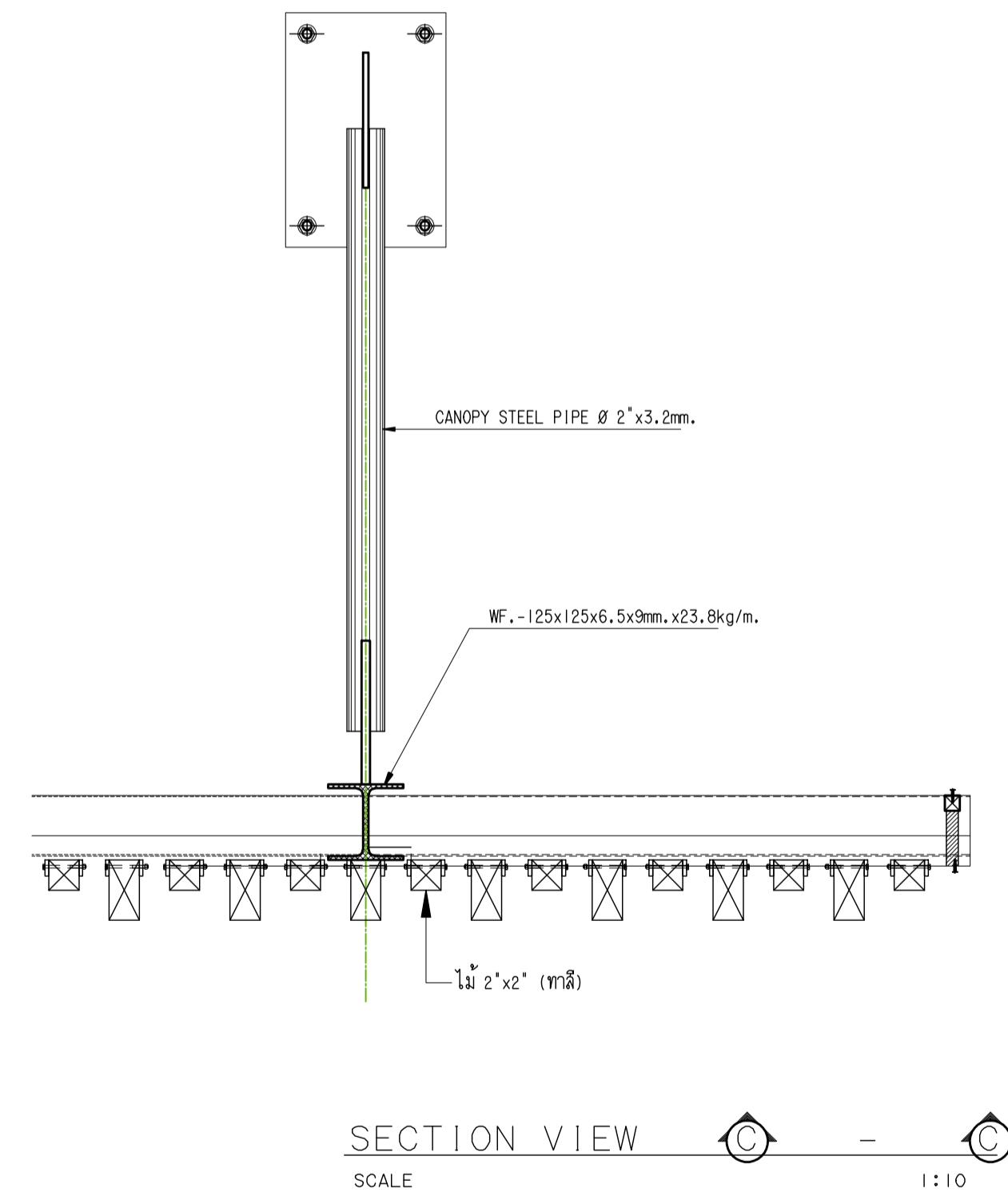
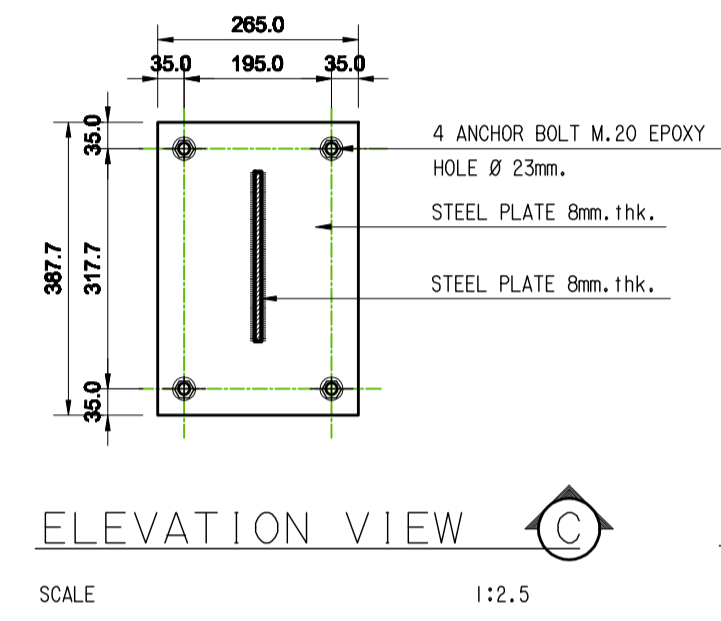
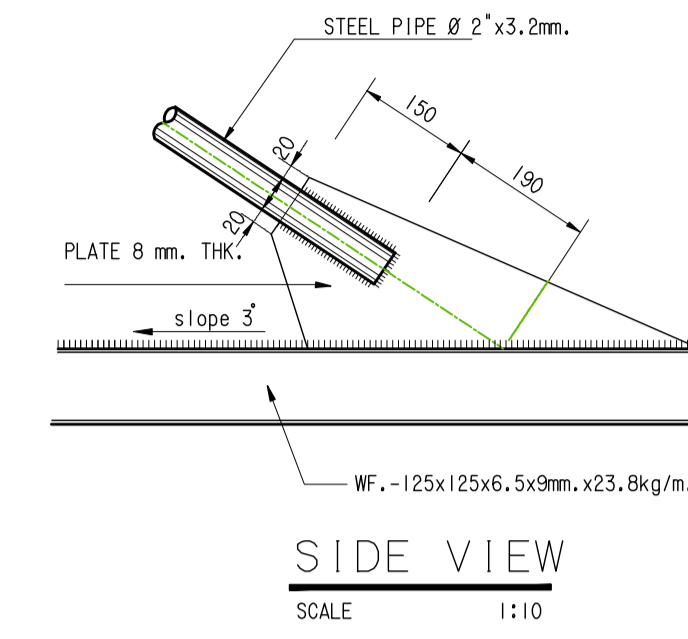
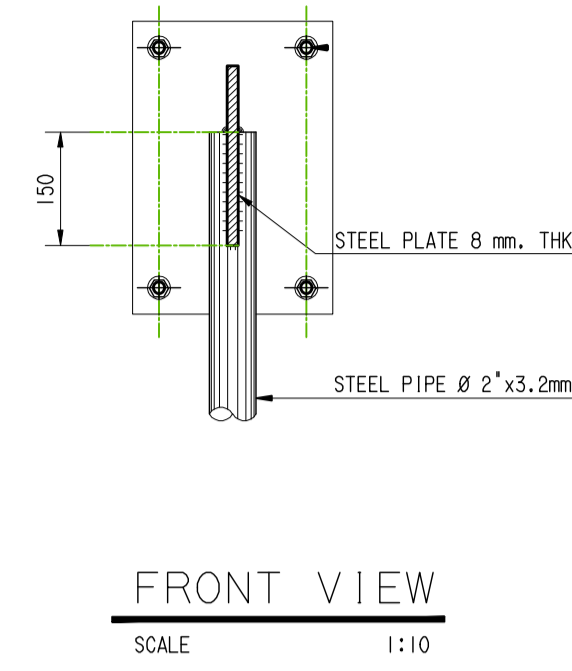
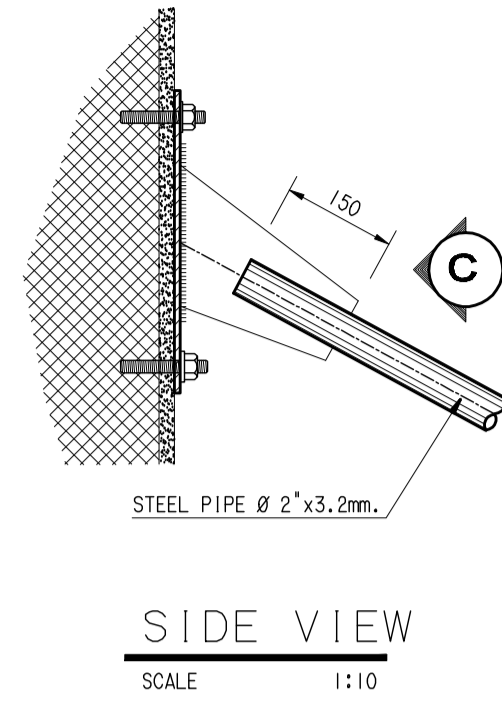
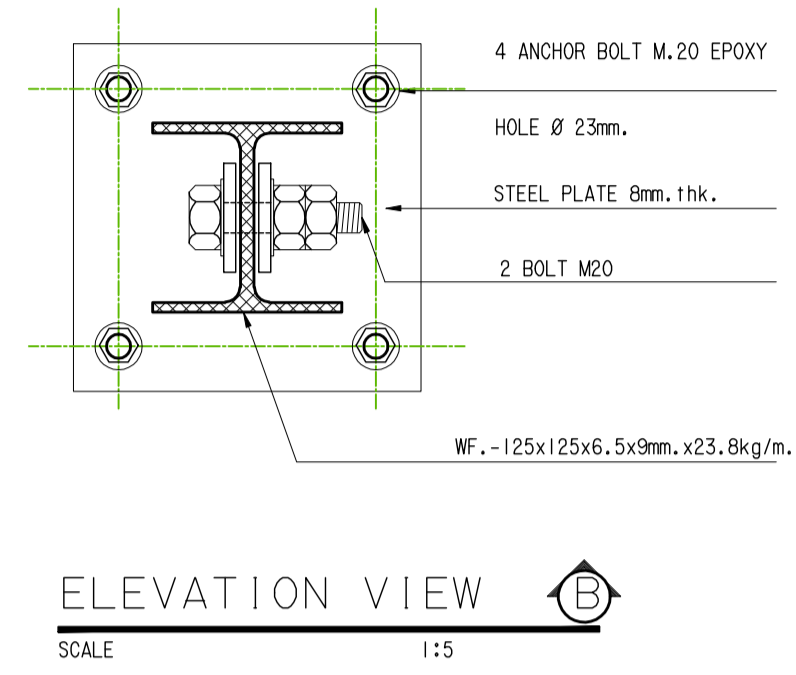
คณะกรรมการตรวจรับแบบ

- 1) นายสุวัฒน์ วิลาจทวิศิษฐ์ ประธานกรรมการ
- 2) นายทองเขียว พงษ์บุตร กรรมการ
- 3) นางวิภาวดี โง่ศิริคำพันธ์ กรรมการและเลขานุการ

แสดงแบบ

ปรับปรุงเปลี่ยนแปลงแบบบริเวณหน้าอาคาร 3
 แบบขยายจุดยึด

แสดงแบบ FL2/4 (63)	วัน / เดือน / ปี
แผ่นที่ 63	รวมแผ่น 116



หมายเหตุ
- ผู้รับจ้างต้องขอเสนอวิธีวัด / ผ่านผู้ควบคุมงาน/กรรมการตรวจการจ้าง / ผู้ออกแบบ/ก่อนดำเนินการติดตั้ง



มหาวิทยาลัยเทคโนโลยีราชมงคลกรุงเทพ

โครงการ
ปรับปรุงอาคาร 37 จำนวน 1 รายการ
มหาวิทยาลัยเทคโนโลยีราชมงคลกรุงเทพ

ข้าราชการแผนกอธิการบดี
มหาวิทยาลัยเทคโนโลยีราชมงคลกรุงเทพ

นายสมพร ชัยพันธ์

คณะกรรมการจัดทำแบบรูปและรายการก่อสร้าง

- 1) ศศ. พิชะพล เศษตบวงค์ ประธานกรรมการ
- 2) ศศ. สุวัฒน์ คงรัตน์ประเสริฐ กรรมการ
- 3) นายคานนท์ ว่องมงคลฤทธิ์ กรรมการ
- 4) นายจิราวุฒินันต์ คำปสิ่ว กรรมการ
- 5) นายชินณรงค์ สุไกรไทย กรรมการ
- 6) นายรัฐพงษ์ ศรีอุบล กรรมการและเลขานุการ

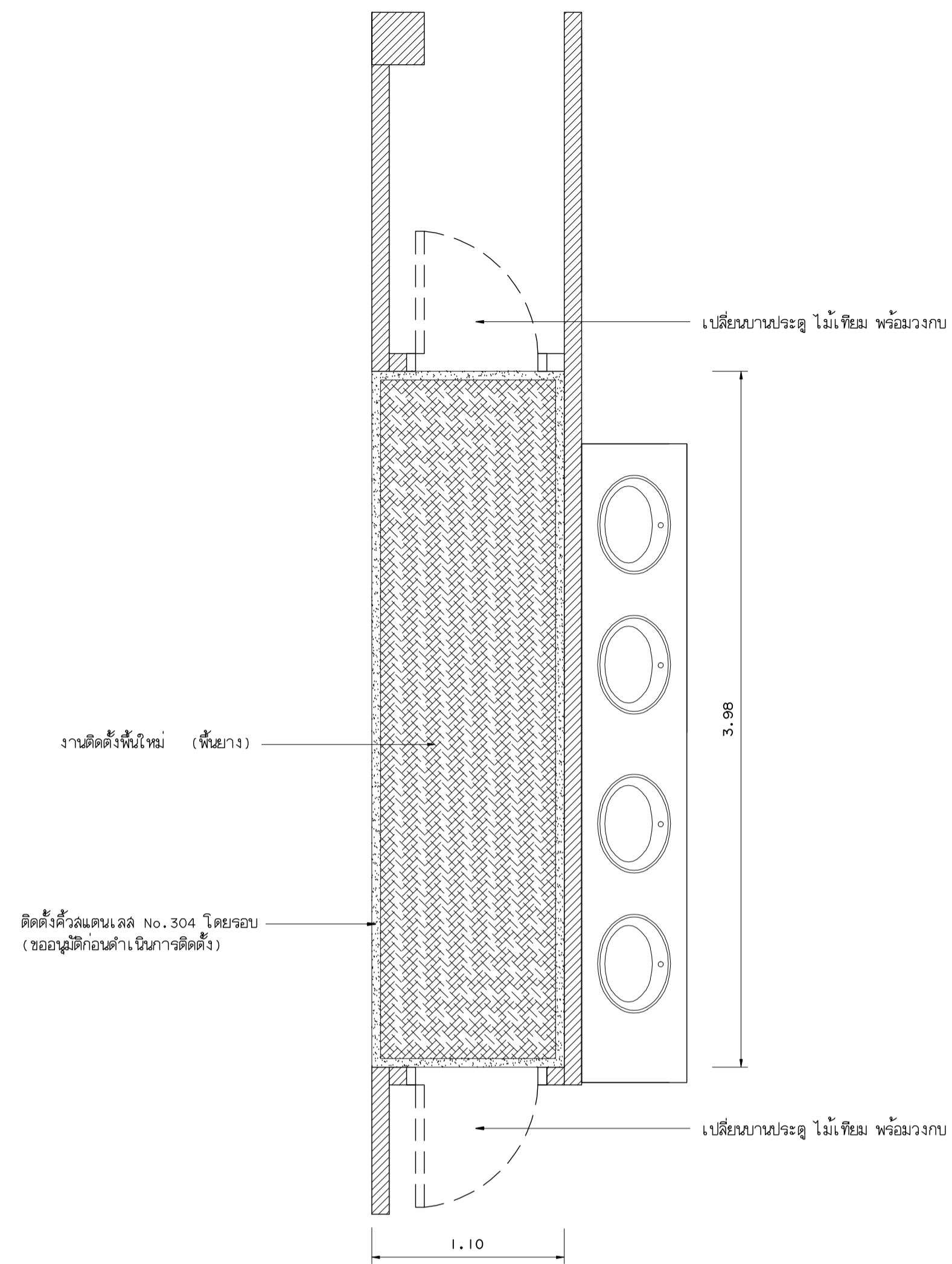
คณะกรรมการตรวจรับแบบ

- 1) นายวุฒิชัย ธีลาทรพิศุทธิ์ ประธานกรรมการ
- 2) นายทองเพ็ชร พรมบุตร กรรมการ
- 3) นางนิภาวดี โชติสธิตานันท์ กรรมการและเลขานุการ

แสดงแบบ
ปรับปรุงเปลี่ยนรูปแบบบริเวณพื้นที่ลาด 4
แบบขยายจุดยึด


แสดงแบบ FL2/4 (64)	วัน / เดือน / ปี
-----------------------	------------------

แผ่นที่ 64	รวมแผ่น 116
---------------	----------------




ภาพแสดงชนิด และการติดตั้งพื้นยาง

แปลนพื้นด้านหน้าทางเข้าห้องน้ำชาย - ห้องน้ำหญิง
 มาตรฐาน 1 : 25

<p>FL 2/5 แปลนพื้นด้านหน้าทางเข้าห้องน้ำชาย - ห้องน้ำหญิง มาตรฐาน 1 : 25</p>
<p> - งานสีพื้นของเดิม</p>
<p>- งานติดตั้งใหม่ (พื้นยาง) (ขออนุมัติก่อนดำเนินการติดตั้ง)</p>
<p>รายละเอียดขั้นตอน และวิธีการดำเนินการ</p> <ul style="list-style-type: none"> - การเตรียมผิว ผู้รับจ้างต้องดำเนินการทำความสะอาดผิวเดิมปราศจากฝุ่น - ติดตั้งพื้นยาง ตามกรมวิธีผู้ผลิต - ติดตั้งด้วยแผ่นเหล็ก No. 304 โดยรอบ - เก็บรายละเอียด แต่ป ชัดทาสีได้

หมายเหตุ

- ผู้รับจ้างต้องขอเสนอวิธีวัด / ผ่านผู้ควบคุมงาน/กรรมการตรวจการจ้าง
- / ออกแบบ/ ก่อนดำเนินการติดตั้ง

 <p>มหาวิทยาลัยเทคโนโลยีราชมงคลกรุงเทพ</p>	
<p>โครงการ ปรับปรุงอาคาร 37 จำนวน 1 รายการ มหาวิทยาลัยเทคโนโลยีราชมงคลกรุงเทพ</p>	
<p>ข้าราชการนอกอัตรานิติ มหาวิทยาลัยเทคโนโลยีราชมงคลกรุงเทพ</p>	
<p>นายสมพร นิระพันธ์</p>	
<p>คณะกรรมการจัดทำแบบและรายการก่อสร้าง</p>	
1) ดศ. พิศพล เดชชูวงศ์	ประธานกรรมการ
2) ดศ. สุวัฒน์ คงรัตน์ประเสริฐ	กรรมการ
3) นายลลนภักดิ์ ว่องมงคลฤทธิ์	กรรมการ
4) นายจิรายุวัฒน์ คำเสียว	กรรมการ
5) นายชินณรงค์ ฟูไกรไทย	กรรมการ
6) นายณัฐพงษ์ ศิริภูษะ	กรรมการและเลขานุการ
<p>คณะกรรมการตรวจรับแบบ</p>	
1) นายสุวิชัย วิลากรวิศิษฐ์	ประธานกรรมการ
2) นายทองเขียว พรมบุตร	กรรมการ
3) นางนิภาวดี โขสีดิษานันท์	กรรมการและเลขานุการ
<p>แปลนแบบ แปลนพื้นด้านหน้าทางเข้าห้องน้ำชาย - ห้องน้ำหญิง</p>	
<p>แสดงแบบ FL2/5 (65)</p>	<p>วัน / เดือน / ปี</p>
<p>แผ่นที่ 65</p>	<p>รวมแผ่น 116</p>